



图一 R311FD 外观效果图 (以实物为准)

Three-Axis *Digital Accelerometer*

Copyright©Netvox Technology Co., Ltd.

This document contains proprietary technical information which is the property of NETVOX Technology and is issued in strict confidential and shall not be disclosed to others parties in whole or in parts without written permission of NETVOX Technology.

The specifications are subjected to change without prior notice.

Three-Axis Digital Accelerometer

概述

当设备移动或震动超过设置的阈值，立即报告当前的 X, Y, Z 轴的加速度、速度。设备兼容 LoRaWAN 协议，其采用 SX1276 无线通信模块。

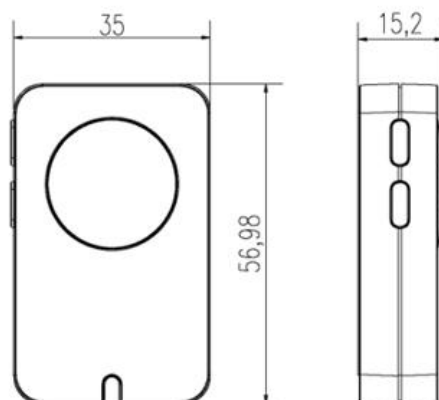
主要特性

- 2 节 3V CR2450 纽扣电池
- 加速度传感器检测
- 采用 SX1276 无线通信模块

应用场景

- 智能家居
- 工业设备
- 其他

尺寸规格



图二主机外壳尺寸

主机外壳尺寸：57mm x 35mm x 15.2mm

电气特性

输入电源	2 节 3.0V CR2450 纽扣电池
工作电压范围	DC +2.3V~3.0V
低压报警	2.4v
静态电流	42uA/3.0V

Three-Axis Digital Accelerometer

发射电流 (max)	120mA/3.0V
接收电流 (max)	11mA/3.0V
电池测量精确度	±0.1V

射频特性

频率范围	863MHz-928MHz 470MHz-510MHz
功率输出	US915 20dbm; AS923 16dbm; AU915 20dbm; CN470 19.15dbm; EU868 16dbm; KR920 14dbm; IN865 20dbm;
接收灵敏度	-136dBm (LoRa, Spreading Factor=12, Bit Rate=293bps); -121dBm (FSK, Frequency deviation=5kHz, Bit Rate=1.2kbps)
天线类型	内置天线
通信距离	10km (可视直线无障碍传输距离, 实际传输距离依环境而定)
数据传输速率	0.3kbps ~ 50kbps (LoRawan) ; 1.2kbps ~ 300kbps (FSK)
调制方式	LoRa/FSK (备注: 可选择其中一种)
可支持的 LoRaWAN 频段	EU863-870, US902-928, AU915-928, KR920-923, AS923, CN470-510 IN865 (备注: 频段可选, 需在出厂前做配置)

物理特性

主机外壳尺寸	57mm x 35mm x 15.2mm
本体重量	48.9g
工作温度	-20° C ~ 55° C
环境湿度	<90%RH (不凝露)
存储温度	-40° C ~ 85° C